

この度は当社製品をお買い上げいただき誠にありがとうございます。
本説明書は大切に保管していただき、組み立ての際は読み返してご使用ください。

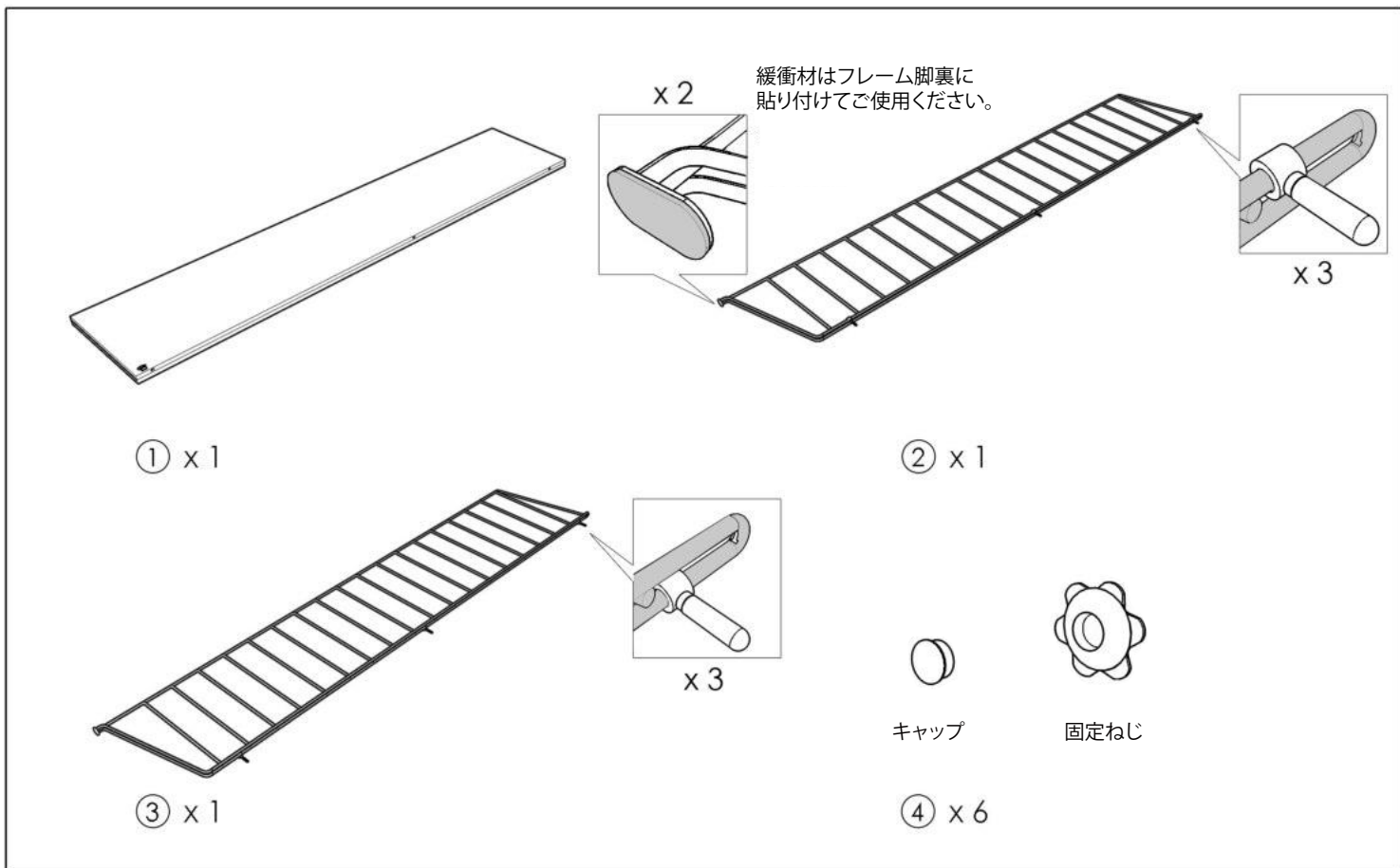
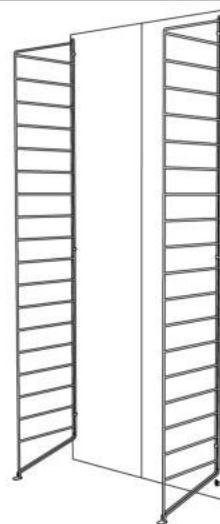


組立前に必ずお読みください！

必ず、この説明書をよくお読みの上、正しく組み立ててくださいますようお願いいたします。

- 部品の確認・・・組み立ての前に部品の名前と部品数が揃っているかを確認してください。
- 組立場所・・・・・・平らなカーペットや、じゅうたん等の表面の柔らかい床の上で組み立ててください。フローリングの場合は薄い毛布を敷いてください。
- ご使用上の注意・・・
 - 乱暴な取り扱いや用途以外に使用しないでください。
 - 傾斜面や段差のある所では使用しないでください。
 - ボルト・ネジが緩んだまま使用しないでください。
 - 移動の際には、製品の上に乗せているものをすべておろしてから行ってください。
 - 転倒防止のため必ず壁面または背中合わせでご使用ください。
 - 最大積載質量：200kg
連結して使用する場合：150kg

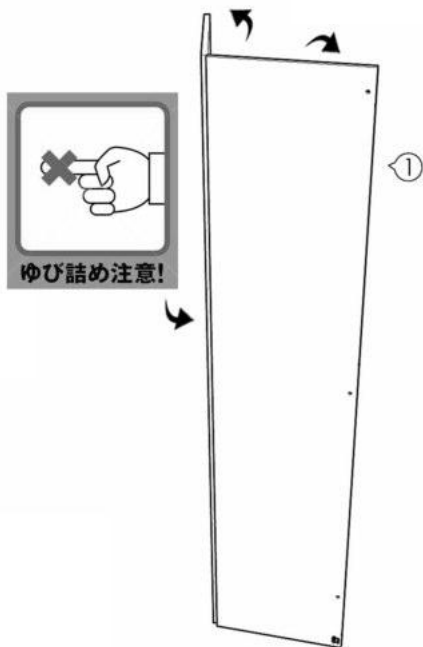
完成図



組立説明書

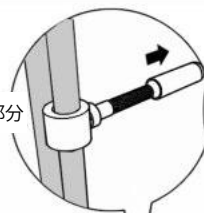
組立順序 組み立て前にお読みください

1

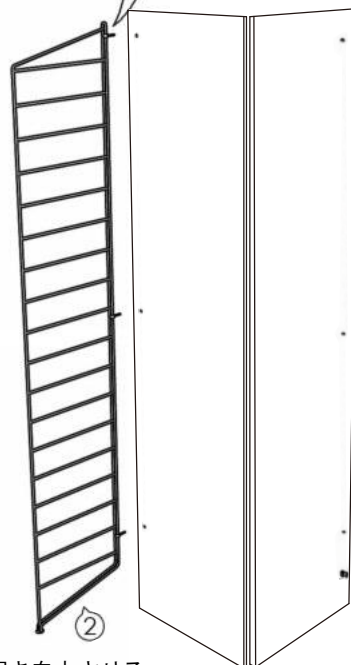
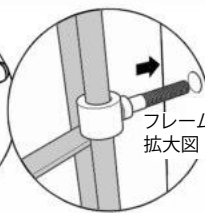


2

フレーム上・中接続部分
拡大図



フレーム下接続部分
拡大図

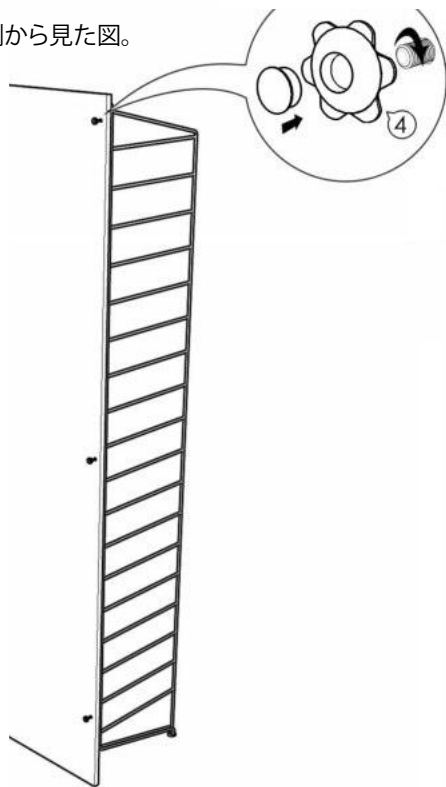


パネルは90度を開き自立させる。

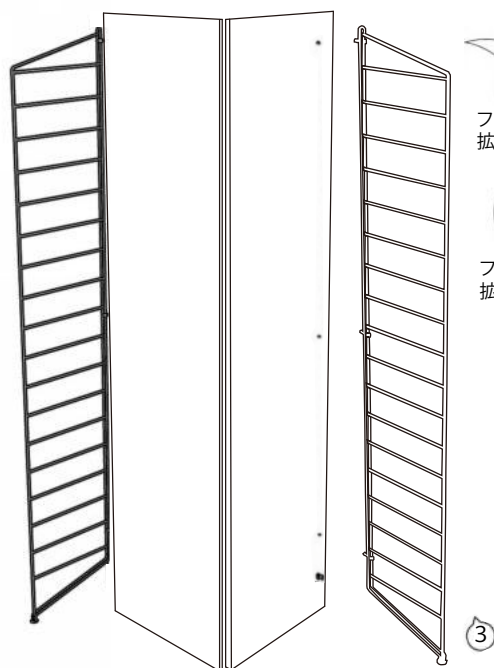
3

裏側から見た図。

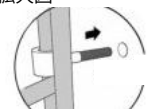
上中下3か所取り付ける



4



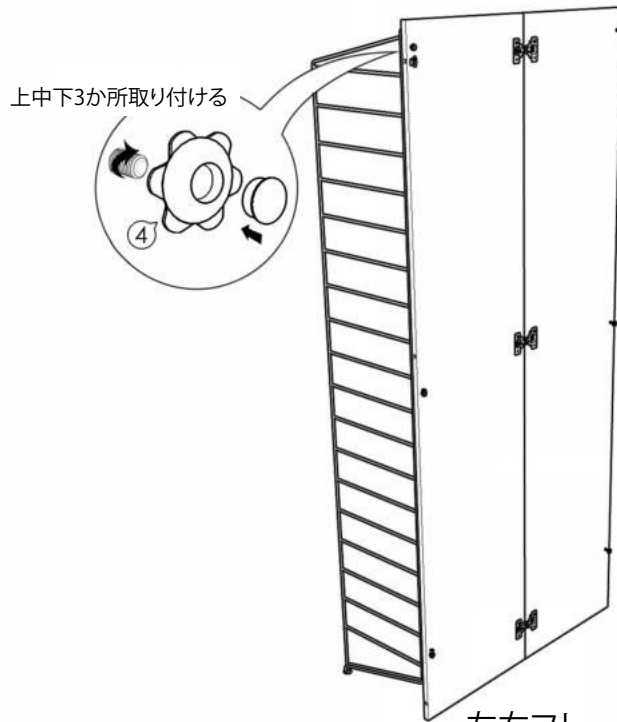
フレーム上・中接続部分
拡大図



フレーム下接続部分
拡大図

5

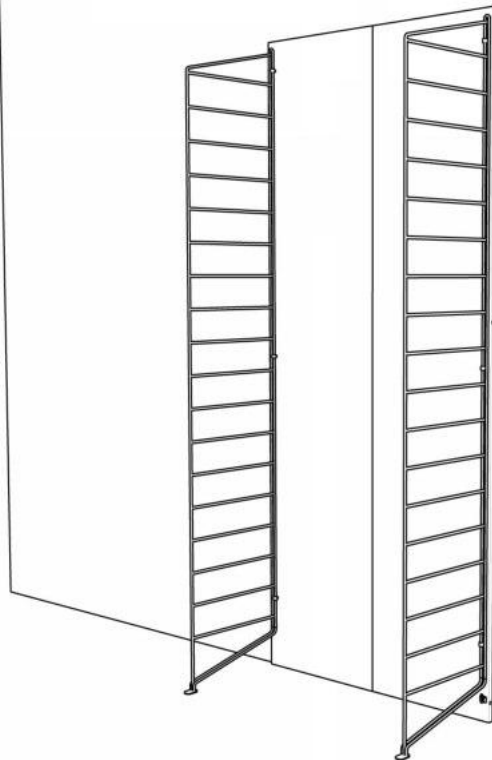
裏側から見た図



左右フレームを取り付けたらパネルを広げる。

6

※棚板、ハンガーレール(別売り)を追加でご購入下さい。
棚無し、レール無しでの使用は危険ですのでおやめください。
※転倒防止の為壁面、または背中合わせでご使用ください。



この度は当社製品をお買い上げいただき誠にありがとうございます。
本説明書は大切に保管していただき、組み立ての際は読み返してご使用ください。



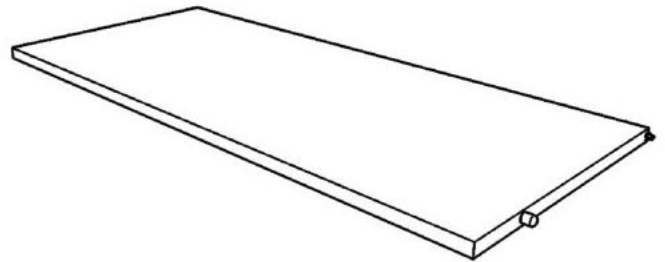
注意

組立前に必ずお読みください！

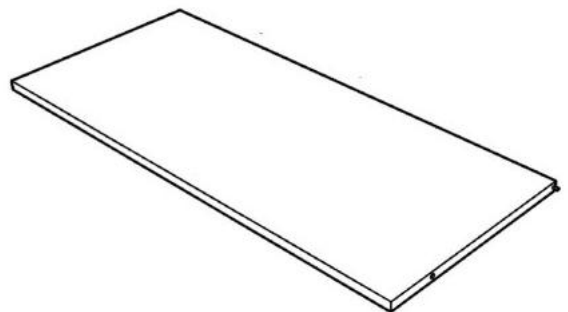
必ず、この説明書をよくお読みの上、正しく
組み立ててくださいますようお願いいたします。

- 部品の確認・・・組み立ての前に部品の名前と部品数が揃っているかを確認してください。
- 組立場所・・・平らなカーペットや、じゅうたん等の表面の柔らかい床の上で組み立ててください。フローリングの場合は薄い毛布を敷いてください。
- ご使用上の注意・・・
 - 乱暴な取り扱いや用途以外に使用しないでください。
 - 傾斜面や段差のある所では使用しないでください。
 - ボルト・ネジが緩んだまま使用しないでください。
 - 移動の際には、製品の上に乗せているものをすべておろしてから行ってください。
 - 転倒防止のため必ず壁面または背中合わせでご使用ください。
 - 最大積載質量:50kg

完成図



① x 2



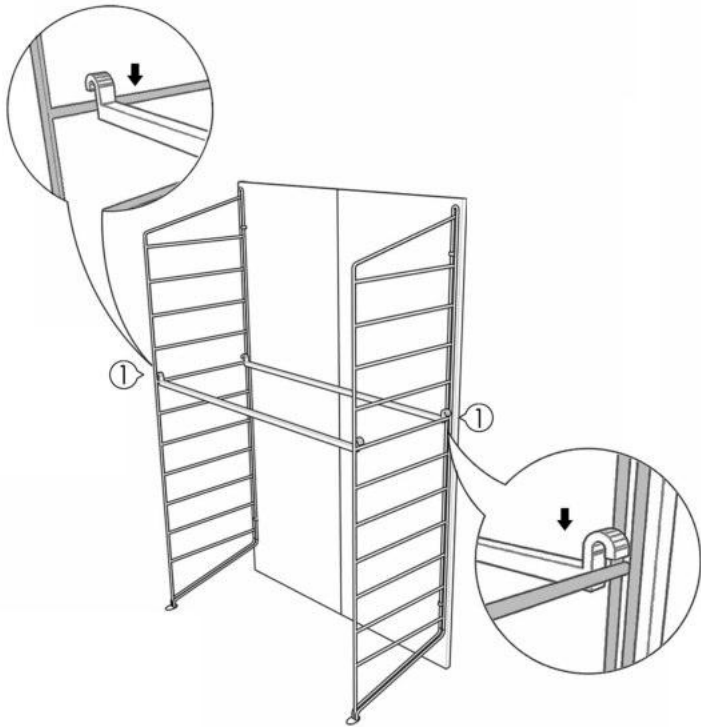
② x 1



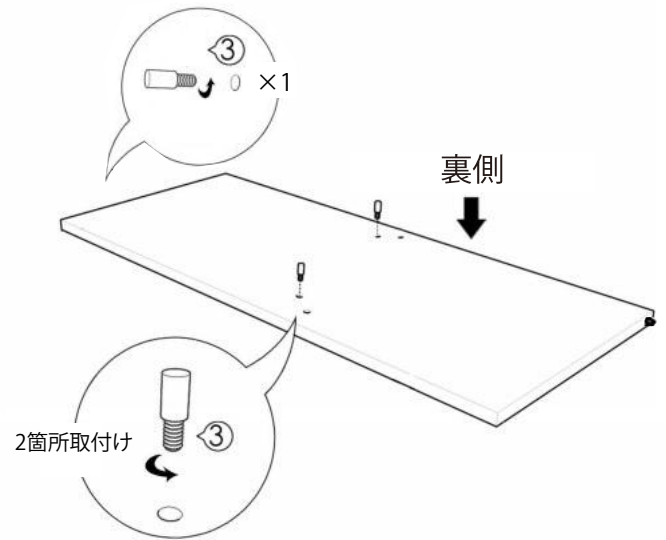
ねじダボ

③ x 3

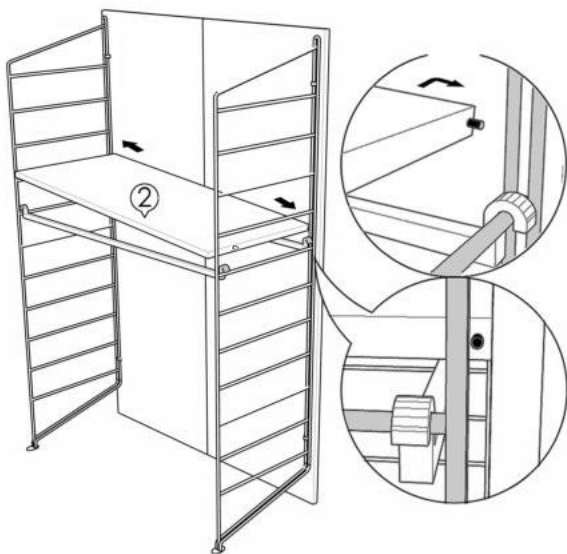
1



2

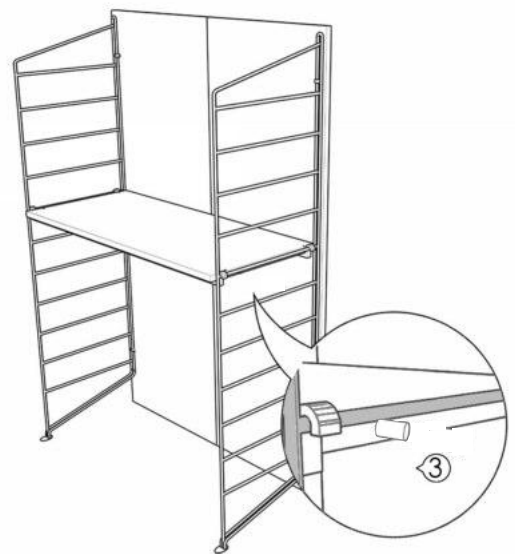


3



- (1) 棚板をパネルに押し付ける。
- (2) 右側から順番におろし、設置する。
- (3) パネル側の黒いダボが上図のようになっているか確認する。

4



- ③ 銀色のねじダボが上図の位置に収まっているか確認する。